

Szögcsiszoló 1500W 125mm



Pro-Tech
shop

Használati utasítás Az eredeti utasítások fordítása

ŐRIZZE MEG EZT A HASZNÁLATI ÚTMUTATÓT
Ez a dokumentum biztonsági és üzemeltetési utasításokat, valamint garanciális információkat tartalmaz.
A dokumentumot a vásárlást igazoló bizonylattal együtt száraz helyen őrizze.



BEVEZETÉS

Köszönjük, hogy megvásárolta termékünket, amely alapos minőségbiztosítási folyamaton ment keresztül. Mindent megtettünk annak érdekében, hogy a terméket tökéletes állapotban szállítsuk Önnek. Ha bármilyen problémát szeretne megoldani, vagy segítséget vagy tanácsot szeretne, kérjük, forduljon ügyfélszolgálatunkhoz.

BIZTONSÁG

Az elektromos szerszámokkal végzett munka előtt mindig tartsa be az alábbi alapvető biztonsági óvintézkedéseket, hogy csökkentse a tűz, az áramütés és a személyi sérülés veszélyét. Olvassa el ezt a kézikönyvet, hogy információt kapjon a szerszám rendeltetéséről és korlátairól, valamint hogy megértse a szerszám használatával kapcsolatos lehetséges veszélyeket.

GARANCIA

A termékre a vásárlástól számított 24 hónapos garancia vonatkozik, amely csak az első vásárlóra érvényes. Ez a garancia csak a garanciális időszak alatt felmerülő, anyag- vagy kivitelezési hibából eredő hibákra terjed ki.

A garancia nem terjed ki a fogyóeszközökre. A gyártó vállalja, hogy saját belátása szerint kijavítja vagy kicseréli a terméket, feltéve, hogy: a terméket a következőknek megfelelően használják

a termék használati utasításában foglalt utasításokat, és nem használták vissza, nem terhelték túl, és nem használták a rendeltetésétől eltérő célokra. A terméket nem szerelték szét, nem babrálták meg, nem szervizelték illetéktelen személyek, és nem használták kölcsönzésre. A szállítás során keletkezett károkért a szállító cég felelős - a garancia nem terjed ki a szállítás során keletkezett károkra. A garancia keretében felmerülő igényeket elsősorban közvetlenül az eladóhoz kell benyújtani a garanciaidő alatt. A termék csak kivételes esetekben küldhető vissza a gyártónak. Ha a termék visszaküldésére a gyártóhoz kerül sor, a vevő felelős a küldemény megfelelő biztosításáért és a sérülés rövid leírásának csatolásáért. A küldeményhez csatolni kell a számla másolatát vagy a vásárlás egyéb igazolását. A gyártó nem vállal felelősséget semmilyen különleges, rendkívüli, közvetlen, közvetett, véletlen vagy következményes veszteségért vagy kárért a jelen garancia alapján.

ÁLLAMI TÖRVÉNY

A garancia nem érinti a törvényes jogokat.

TERMÉK ELTÁVOLÍTÁSA

Ha a termék nem javítható, és meg kell semmisíteni, akkor ezt megfelelő módon kell megtenni. Tilos a készüléket a háztartási hulladékba dobni. A természeti erőforrások megfelelő szintű megőrzése és a környezetre gyakorolt negatív hatások minimalizálása érdekében a készüléket újra kell hasznosítani vagy környezetkímélő módon kell ártalmatlanítani. Készülék

a kijelölt helyen kell ártalmatlanítani. Ha kétségei vannak, forduljon a helyi hatóságokhoz az ilyen típusú termékek számára rendelkezésre álló újrahasznosítási vagy ártalmatlanítási helyekről szóló információkért.

ÁLTALÁNOS BIZTONSÁGI INFORMÁCIÓK

A készülék használata előtt olvassa el, értse meg és kövesse a jelen dokumentumban foglalt utasításokat. Ez különösen fontos a felhasználó biztonsága és a készülék hosszú és problémamentes élettartama érdekében.

Tudja meg, hogyan kell használni az elektromos szerszámokat, azok korlátait és lehetséges kockázatait.

Tartsa ezt a kézikönyvet biztonságos helyen, hogy később is használni tudja.

Véletlen indítás megelőzése - húzza ki a készüléket a konnektorból.

A készülék beindítása előtt győződjön meg arról, hogy minden beállítási kulcsot eltávolított a készülékből. Győződjön meg róla, hogy a hálózati kapcsoló ki van kapcsolva, mielőtt a készüléket bedugja a konnektorba. A készülék dugaszát ki kell húzni a konnektorból, amikor a készüléket nem használják, valamint amikor kenést, szervizelést, beállítást vagy tartozékok cseréjét végzik.

Ellenőrizze, hogy a készülék és alkatrészei nem sérültek-e meg.

Az elektromos szerszám használata előtt mindig gondosan mérje fel, hogy a szerszám megfelelően működik-e (nem sérült-e meg valamelyik alkatrész stb.), és hogy el tudja-e látni a funkcióit. Ellenőrizni kell a mozgó alkatrészek beállítását.

Ellenőrizze, hogy a készülék egyetlen alkatrésze sem sérült-e meg, és győződjön meg arról, hogy a készüléket helyesen szerelték-e be.

Ellenőrizze, hogy nincsenek-e olyan tényezők, amelyek befolyásolhatják az elektromos szerszám működését.

Hacsak a használati utasítás másként nem rendelkezik, a sérült védőburkolatokat vagy az elektromos szerszám egyéb részeit csak hivatalos szervizben szabad megjavíttatni vagy kicserélni.

A nem megfelelően működő kapcsolókat egy hivatalos szervizközpontnak kell kicserélnie.

Ne használjon olyan elektromos szerszámokat, amelyek kapcsolója nem működik megfelelően. Az anyagmegmunkálás során keletkező por káros az egészségre.

Mindig viseljen megfelelő védőmaszkot.

Munka közben mindig viseljen védőszemüveget, kesztyűt, maszkot, hallásvédőt és csúszásmentes biztonsági cipőt.

Ne viseljen laza ruházatot vagy ékszereket, amelyek beakadhatnak a készülék mozgó részeibe. Ha a felhasználónak hosszú haja van, azt hátra kell kötni.

A berendezéssel végzett munkát mindig stabil felületen kell végezni.

A munkadarabot mindig szorítsa be erősen egy csavarhúzó vagy más szorítóeszköz segítségével. Tartsa tisztán és rendben a munkaterületet.

Az elektromos szerszámokkal végzett munka során mindig mindkét kezét használja.

Ne nyissa ki vagy módosítsa az elektromos szerszámot vagy annak tartozékait semmilyen módon.

Ne tegye ki az elektromos szerszámot esőnek, és ne használja a készüléket nedves vagy nedves helyen. A munkaterületnek, ahol a készüléket használják, jól megvilágítottnak kell lennie.

Ne használjon elektromos szerszámokat olyan helyeken, ahol robbanás- vagy tűzveszély van éghető anyagok, gyúlékony folyadékok, festékek, lakkok, benzín stb. miatt.

Gyermekek és állatok elől elzárva tartandó

Gyermekeket és háziállatokat mindig távol kell tartani attól a területtől, ahol a készülékkel dolgoznak. A készüléket jól zárt és száraz helyen, gyermekek elől elzárva kell tárolni.

Megfelelő felszerelés használata

Válassza ki az elvégzendő munka típusának megfelelő felszereléstípust. Ne használja a berendezést a rendeltetésétől eltérő célokra. Ne terhelje túl a készüléket.

Ne terhelje túl a készüléket

A berendezések hatékonyabban és biztonságosabban látják el feladatukat, ha arra a célra használják, amire tervezték őket.

A berendezés gondozása

A vágóelemeknek mindig élesnek és tisztának kell lenniük a gép jobb és biztonságosabb működése érdekében.

Kövesse a tartozékok kenésére és cseréjére vonatkozó utasításokat.

A berendezés fogantyúinak mindig száraznak, tisztának, olaj- és zsírmentesnek kell lenniük. Ellenőrizze, hogy a szellőzőnyílások tiszták és pormentesek legyenek.

Az eltömődött szellőzőnyílások túlmelegedést és a motor károsodását okozhatják.

Ha a berendezést magasban végzett munkához kell használni, a megfelelő stabilitás biztosítása érdekében használjon védőkorláttal ellátott állványzatot.

Védelem áramütés ellen

Ne érintse meg a földelt alkatrészeket (pl. csöveket, radiátorokat, mosogatógépeket és hűtőszekrényeket).

Tápkábelek

Soha ne húzza ki a tápkábelt, hogy kihúzza a konnektorból. Soha ne mozgassa az elektromos szerszámot a tápkábelrel.

Tartsa távol a tápkábelt hőforrásoktól, olajoktól, oldószerektől és éles szélektől. Ellenőrizze a készülék tápkábelét - ha sérült, azt egy hivatalos szervizközpontnak ki kell cserélnie.

A hosszabbító kábeleket rendszeresen ellenőrizni kell, és szükség esetén ki kell cserélni.

NE használjon 2 vezetékes hosszabbító kábeleket. Mindig használjon 3 vezetékes hosszabbító kábeleket vagy tekercseket, amelyek földelt konnektorhoz csatlakoznak.

A hosszabbító zsinórokat mindig teljes egészében ki kell tekerni.

A legfeljebb 15 méteres hosszabbítókábelekhez 1,5 mm²-es kábelt használjon.

A 15 méternél hosszabb hosszabbító kábelekhez 2,5 mm²-es kábelt használjon.

Védje a hosszabbító kábelt éles tárgyaktól, túlzott hőtől és nedves vagy nedves helyektől.

Ezek az elektromos szerszámok megfelelnek a nemzeti és nemzetközi biztonsági szabványoknak és követelményeknek. A javításokat csak szakképzett személyzet végezheti el eredeti pótalkatrészek felhasználásával. A fenti ajánlások be nem tartása nem biztonságos használatot eredményezhet.

KÜLÖNLEGES BIZTONSÁGI UTASÍTÁSOK

A sarokcsiszoló és a csiszolókorongok biztonságos használata

Figyelem! A gyémántkorongokat soha nem szabad fémek vágására és csiszolására használni.

A vágó- és csiszolókorongok törékenyek, és a legnagyobb körültekintéssel kell kezelni őket.

A sérült, nem megfelelően felszerelt vagy kopott vágó- és csiszolókorongok használata veszélyes és súlyos sérülést okozhat.

A csiszoló- és vágókorongokat a legnagyobb gondossággal kell kezelni és szállítani. A csiszoló- és vágókorongokat úgy kell tárolni, hogy elkerülhető legyen a mechanikai sérülés és a kötőelemeket károsító anyagokkal való szennyeződés.

A vágó- és csiszolókorongokon található, a használatra vonatkozó korlátozásokra, biztonsági és egyéb szempontokra vonatkozó információkat be kell tartani. Ha a felhasználónak kétségei vannak a helyes pengeválasztással kapcsolatban, forduljon a gyártóhoz vagy a szállítóhoz.

A vágó- vagy csiszolókorong beszerelése és minden egyes használata előtt ellenőrizze azt repedések, sérülések, túlzott kopás jelei, szennyeződések vagy bármi más olyan dolog tekintetében, amely befolyásolhatja a biztonságos működést.

A csiszoló- és vágókorongokat a termék kézikönyvében található utasításoknak megfelelően kell összeszerelni. Összeszerelés után a csiszoló- és vágókorongokat terhelés nélkül kell működtetni - ez idő alatt ellenőrizze, hogy a gépből és a korongból nem jön-e hangos zaj vagy rezgés. Ha ez előfordul, a gépet azonnal le kell állítani, és a kereket újra ellenőrizni kell a helyes felszerelés és beállítás érdekében. A sarokcsiszolót nem szabad a védőburkolat felszerelése nélkül használni.

A munka típusától függően egyéni védőeszközöket kell használni. Az egyéni védőfelszerelések közé tartozik a megfelelő kesztyű, a hallásvédelem, a védőszemüveg, a lélegzésvédelem és a fém "orrú" munkacsizma.

Csak olyan pengéket használjon, amelyeket az adott típusú munkához terveztek. Tartsa be a használatukra vonatkozó összes biztonsági utasítást és korlátozást.

A nem megfelelő típusú csiszoló- vagy vágókorongok használata súlyos sérüléseket okozhat. Csiszoláskor a csiszolókorong és a munkadarab közötti szögnek 30 és 40° között kell lennie. Mielőtt a csiszológépet a munkapadra vagy a padlóra helyezi, kapcsolja ki, és várja meg, amíg a penge megáll.

A sarokcsiszolókat nem szabad vállmagasságban használni.

A csiszoló- és vágókorongokat nem szabad a korongon feltüntetettnél nagyobb sebességgel használni.

A vágó- és csiszolókorongokat szárazon kell használni. A víz használata nagyon veszélyes és áramütéshez vezethet.

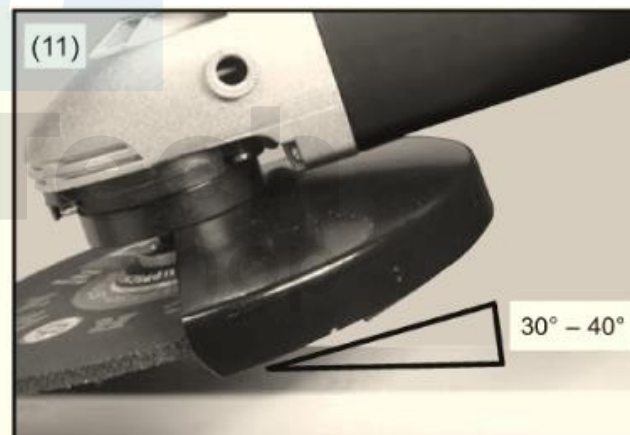
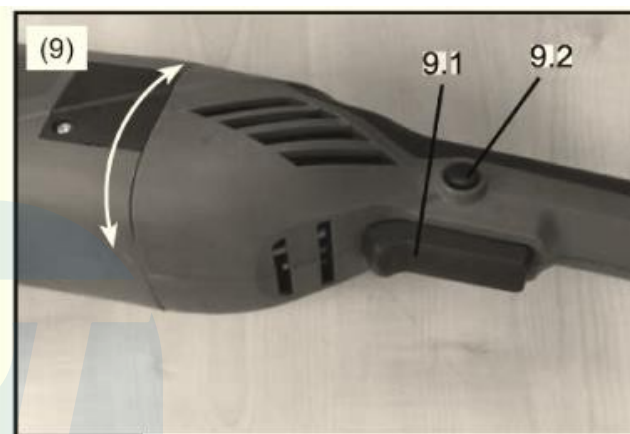
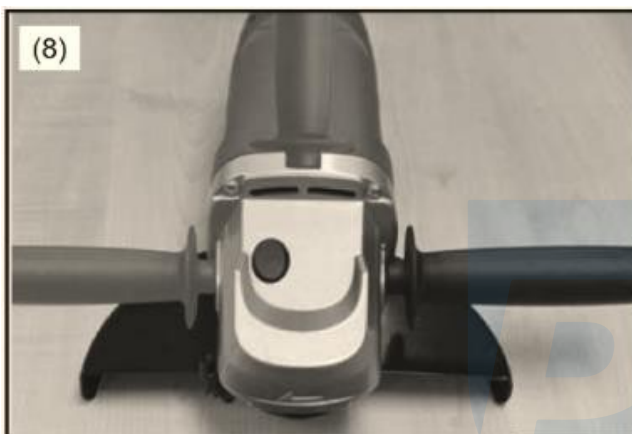
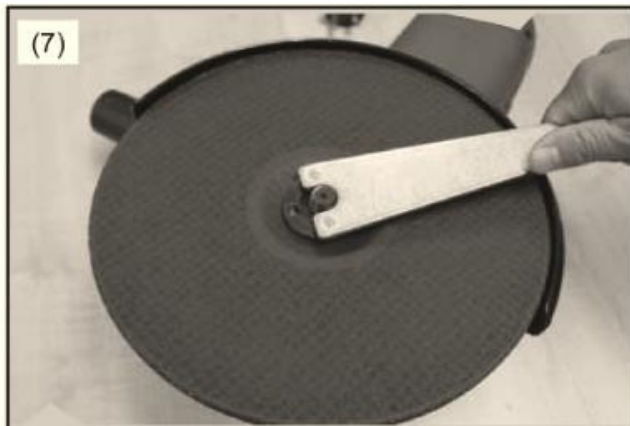
Ne használjon a megadottnál nagyobb tárcsákat. Csak olyan tárcsákat használjon, amelyeket ehhez a sarokcsiszolóhoz terveztek.

A tárcsán feltüntetett fordulatszámnak mindig magasabbnak kell lennie, mint a sarokcsiszoló fordulatszáma.

Pro-Tech
shop

RÉSZEK ÉS SZABÁLYZÓSZERKEZETEK (1. ábra) (illusztrációs fotók)





| | | | |
|---|-------------------------|----|-------------------------------|
| 1 | Sarokcsiszoló | 6 | Fogantyú elhelyezési pontok |
| 2 | Orsó reteszelés | 7 | Be-/kikapcsoló |
| 3 | Pad | 8 | Fogantyú |
| 4 | Tárcsa biztosíték anyja | 9 | Kulcs |
| 5 | Borító | 10 | Sebességkapcsoló (opcionális) |

SZOLGÁLTATÁS

SAROKCSISZOLÓ KEZELŐSZERVEI (2. ÉS 3. ÁBRA)

Ha felülről nézi a csiszológépet, az orsó reteszelve a fogaskerékház közepén található (2. ábra).

A fogantyú elhelyezési pontjai (attól függően, hogy a felhasználó bal- vagy jobbkezes-e) a szürke fogaskerékfedél két oldalán található a sarokcsiszoló elülső részén. A penge forgásirányát jelző irányjelző nyíl a szürke fogaskerékfedél elülső oldalán található. A be-/kikapcsoló a hátsó fogantyú alatt található. Az állítható tárcsafedél a sarokcsiszoló hátulján található (3. ábra). Az orsó közelében egy záróanya és alátét található (lásd a vágókorong felszerelési utasításokat).

A PAJZS FELSZERELÉSE (4. ÁBRA)

MEGJEGYZÉS: A védőburkolatot használat közben mindig viselni kell a sarokcsiszolón. Helyezze a védőburkolatot a helyére, és rögzítse a védőburkolat csavarjának meghúzásával (4. ábra).

VÁGÓ- ÉS CSISZOLÓKORONGOK FELSZERELÉSE (3. ÉS 5. ÁBRA)

Győződjön meg róla, hogy a sarokcsiszoló ki van húzva a konnektorból. Fordítsa meg a sarokcsiszolót (3. ábra). Keresse meg és nyomja meg az orsózár gombot. A mellékelt csavarkulcsot a mellékelt kulcs segítségével helyezze be a lapátrögzítő anya furataiba. Az óramutató járásával ellentétes irányba fordítsa el a csavarkulcsot, hogy meglazítsa a záróanyát.

Ha a rögzítő alátét leesik, vissza kell helyezni a helyére. A helyes beszerelési módot az 5. ábra mutatja.

MEGJEGYZÉS: A különböző alkalmazásokhoz különböző típusú pengék léteznek. Válassza ki a munkához megfelelő pengét. Győződjön meg róla, hogy az alátétek a tengelyen vannak. A vágó/csiszolótárcsát úgy kell elhelyezni a csiszolóban, hogy a felirat felfelé nézzen.

AZ ÚJ TÁRCSA BESZERELÉSE (6. ÉS 7. ÁBRA)

Helyezze a tárcsát a tengelyre az alátétre. Észreveheti, hogy a tárcsán egy kiemelkedő perem van. A tárcsán lévő furatnak meg kell egyeznie a megemelt él átmérőjével - a tárcsát középre kell szerelni (6. ábra). Szerelje fel a tárcsa rögzítőanyáját (6. ábra). Húzza meg az ujjával, amíg szorosan nem rögzül. Nyomja be az orsó rögzítő alátétet, és a mellékelt csavarkulcs (7. ábra) segítségével az óramutató járásával megegyező irányban elforgatva húzza meg az alátétet, amíg a tárcsa meg nem feszül - ne húzza túl. Ezután lazítsa meg az orsózárát, és forgassa el a csiszolót.

Az oldalsó fogantyú a készülék mindkét oldalára felszerelhető (8. ábra). Ügyeljen arra, hogy az oldalsó fogantyú biztonságosan rögzüljön, de ne húzza túl.

Ezután csatlakoztassa a csiszológépet egy megfelelő elektromos aljzathoz. Javasoljuk, hogy jóváhagyott hibásáramú készüléket (RCD) használjon. Kétség esetén forduljon villanyszerelőhöz.

SAJÁT BIZTONSÁGA ÉRDEKÉBEN KÉRJÜK, TARTSA BE AZ ALÁBBI UTASÍTÁSOKAT

Biztonsági okokból a darálót mindig megfelelő és kijelölt helyen használja. Csiszolás vagy vágás közben forró szikrák keletkeznek. A közelben lévő alkatrészek meggyulladhatnak, ami tüzet okozhat. A sarokcsiszoló használata előtt olvassa el az összes biztonsági utasítást.

A GÉP ELINDÍTÁSA ÉS BEINDÍTÁSA, VALAMINT A HÁTSÓ FOGANTYÚ HELYZETÉNEK BEÁLLÍTÁSA (9. ÁBRA).

Ez a készülék biztonsági berendezéssel van felszerelve, amely megakadályozza a véletlen bekapcsolást. A készülék indításához a mutatóujjával húzza meg a kapcsolón (9.1) található biztonsági kioldó gombot (9.2), majd nyomja meg egyszerre a ON/OFF gombot. A készülék működése közben a biztonsági kioldó gombot el lehet engedni. A készülék kikapcsolásához nyomja meg újra az ON/OFF gombot.

A hátsó fogantyú 90°-kal elforgatható balra vagy jobbra.

Ha a készülék zavaró hangokat ad ki, vagy túlzottan rezeg, azonnal ki kell kapcsolni, és le kell választani az áramforrásról.

Derítse ki az okot, vagy forduljon tanácsért egy szervizközpontozhoz.

Egy tipikus vágási művelet a 10. ábrán látható.

MEGJEGYZÉS: Viseljen védőkesztyűt az ilyen típusú vágáshoz. Ügyeljen arra, hogy védőburkolatot helyezzen el. Mindig igyekezzen úgy elhelyezni a védőburkolatot, hogy az a szikrákat a felhasználótól távolabb (és ne feléje) terelje. Ha lehetséges, a munkadarabot rögzíteni kell egy satuba vagy más rögzítő eszközzel. A 11. ábra egy tipikus köszörűgépet mutat

Művelet.

MEGJEGYZÉS: A védőburkolat úgy van elhelyezve, hogy visszaverje a forró szikrákat (nem a felhasználó felé). A csiszolást úgy kell végezni, hogy a korong -30°-40°-os szögben álljon a munkadarabhoz képest (11. ábra).

Javasoljuk, hogy a gép használata közben rendszeresen ellenőrizze a penge rögzítőanyáját, az oldalsó fogantyút és a védőburkolatot.

Fontos megjegyezni, hogy a fémcsiszolás során káros porszemcsék keletkezhetnek, amelyek károsíthatják a légzőszerveket. Ezért ajánlott jó hírű kereskedőtől származó, jóváhagyott maszkot használni.

Soha ne merítse a csiszoló-/vágókorongot zsírba vagy vízbe. A sarokcsiszolót száraz vágásra/csiszolásra használják. Ezen szabályok be nem tartása halálos áramütést okozhat.

A védelmi rendszer a munka típusának megfelelően beállítható. A 10. és 11. ábra a kétféle munkavégzést, azaz a csiszolást és a vágást mutatja. A védőburkolat fel van szerelve, hogy megvédje a felhasználó szemét a szikrázástól. További információkért olvassa el az egyéb védőfelszerelésekre vonatkozó biztonsági utasításokat.

A tápkábelt mindig a készülék hátulja felé vezesse. A

zajszint meghaladhatja a 85 dB (A) értéket.

A felhasználónak megfelelő hallásvédelmet kell viselnie.

| TECHNIKAI ADATOK | |
|--------------------------|--------------------------|
| Feszültség | 230V ~ 50Hz |
| Motor | 1500 W |
| Sebesség terhelés nélkül | 12 000 min ⁻¹ |
| Pajzs mérete | 125 mm |
| Szigetelési osztály | II. osztály |
| Orsó | M14 |

Zajjal kapcsolatos információk

A mért értékeket az EN 50144 szabvány szerint határozták meg.

A súlyozott zajszintek a következők:

Hangnyomásszint: 91 dB(A):

Hangteljesítményszint: 104 dB(A):

Környezetvédelem



Az elektromos termékeket nem szabad a háztartási hulladékkal együtt ártalmatlanítani. Ezeket a kijelölt újrahasznosító létesítményekben kell ártalmatlanítani. Az elektromos készülékek ártalmatlanításával kapcsolatos információkért forduljon a helyi hatósághoz.



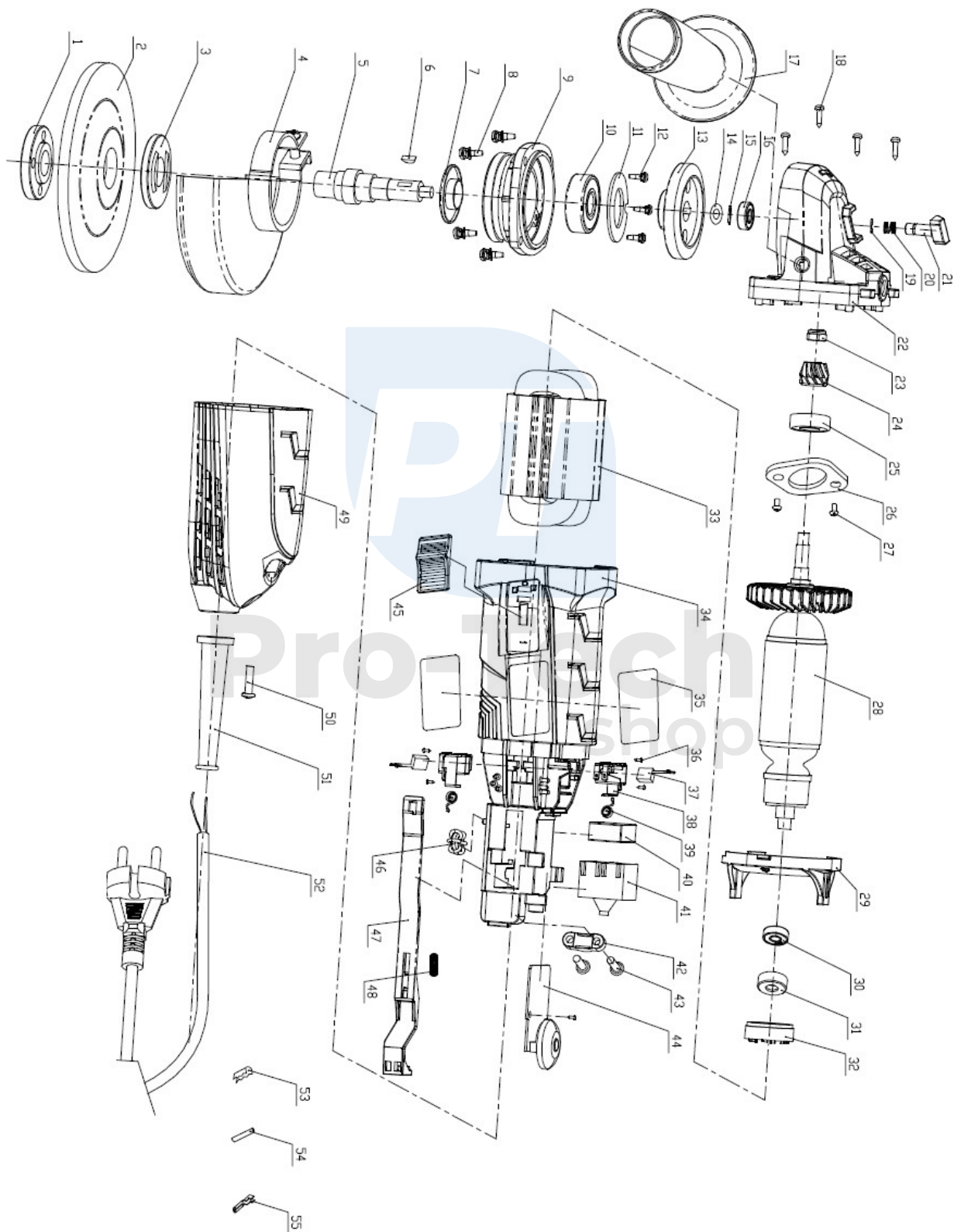
A készülék biztonságos üzemeltetése csak akkor lehetséges, ha elolvasta az üzemeltetéssel és a biztonsági óvintézkedésekkel kapcsolatos összes információt, és gondosan betartotta a jelen kézikönyvben foglalt utasításokat.

Ezenkívül olvassa el a kézikönyv biztonsági szabályokról szóló részét.



A halláskárosodás megelőzése érdekében megfelelő hallásvédelmi intézkedéseket kell alkalmazni. Viseljen védőszemüveget.

KD1554 KÉSZÜLÉKTERVEZÉS (S1M-KM18-125B-A)



TARTALÉK ALKATRÉSZLISTA
KD1554 (S1M-KM18-125B-A)

| Nem. | Leírás | Mennyiség | Nem. | Leírás | Mennyiség |
|------|---------------------------------------|-----------|------|---------------------------------------|-----------|
| 1 | Felső lemez | 1 | 29 | Elülső üveg | 1 |
| 2 | Csiszolókorong | 1 | 30 | Mélyhornyú golyóscsapágy | 1 |
| 3 | Alsó lemez | 1 | 31 | Csapágyház | 1 |
| 4 | Csiszolóburkolat | 1 | 32 | Csapágyhüvely betét | 1 |
| 5 | Kimeneti tengely | 1 | 33 | Státor | 1 |
| 6 | Félköríves kötés | 1 | 34 | Lakhatás | 8 |
| 7 | Címlap | 1 | 35 | Eredményjegyzék | 1 |
| 8 | Keresztben süllyesztett fejű csavarok | 4 | 36 | Keresztben süllyesztett fejű csavarok | 4 |
| 9 | Címlap | 1 | 37 | Szénkefék | 1 |
| 10 | Mélyhornyú golyóscsapágy | 1 | 38 | Szénkefe tartó | 1 |
| 11 | Csapágylemez | 1 | 39 | Tavaszi | 1 |
| 12 | Keresztben süllyesztett fejű csavarok | | 40 | Kapacitás | 1 |
| 13 | Nagy fogaskerék | 1 | 41 | Switch | 1 |
| 14 | Pad | 1 | 42 | Kábeltáblák | 1 |
| 15 | Pad | 1 | 43 | Keresztben süllyesztett fejű csavarok | 2 |
| 16 | Mélyhornyú golyóscsapágy | 1 | 44 | Sebességszabályozó | 1 |
| 17 | Oldalsó fogantyú | 1 | 45 | Gomb | 1 |
| 18 | Keresztben süllyesztett fejű csavarok | 4 | 46 | Induktivitás | 1 |

| | | | | | |
|----|---------------------------------------|---|----|---------------------------------------|---|
| 19 | Nyitott tavasz | 1 | 47 | Húzó rúd | 1 |
| 20 | Önzáró csaprugó | 1 | 48 | Rugó a húzórúd visszaállításához | 1 |
| 21 | Önzáró csap | 1 | 49 | Hátsó borító | 1 |
| 22 | Átvitel | 1 | 50 | Keresztben süllyesztett fejű csavarok | 1 |
| 23 | Hatszögletű anya | 1 | 51 | Védő PVC | 1 |
| 24 | Kisméretű eszközök | 1 | 52 | Hálózati kábel | 1 |
| 25 | Mélyhornyú golyóscsapágy | 1 | 53 | Csatlakozási lánc | 4 |
| 26 | Csapágylemez | 1 | 54 | Forró zsugorcső | 8 |
| 27 | Keresztben süllyesztett fejű csavarok | 2 | 55 | Csatlakozási lánc | 6 |
| 28 | Rotor | 1 | 56 | Spaner | 1 |



Pro-Tech
shop